



Pulvérisateur à pression préalable d'une capacité utile de 1,5 litre et un actionnement ergonomique. Recommandé pour les petits jardins d'extérieur.



Avantages

- Une plus grande stabilité grâce à la large base.
- Soupape de sécurité intégrée.
- Large ouverture de remplissage.
- Possibilité d'ajouter différents accessoires.
- Soupape de fermeture de la chambre en FPM.
- Indiqué pour l'application de produits d'origine naturelle (acide pélargonique, acide acétique...).



Informations techniques

Informations techniques	EVOLUTION 2 BO
SOUPAPE	OUI
BUSES DE SÉRIE	Conique réglable
CAPACITÉ UTILE	1,5 L
CAPACITÉ TOTALE	2 L
POIDS NET	0,585 Kg
VASTE OUVERTURE DE REMPLISSAGE	OUI

Données logistiques

Données logistiques	EVOLUTION 2 BO
CODE	8.20.42
GENCOD	84.14685.10211.9
CONDITIONNEMENT	6 unités
UNITÉS PAR PALETTE	144 unités
DIMENSIONS DE LA PALETTE	1200 x 800 x 1080

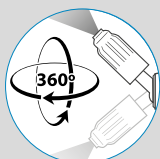
KITS D'ENTRETIEN



KIT DE MAINTENANCE EVOLUTION 2 BO
code 8.20.42.270
Maintenez votre pulvérisateur au rendement maximal. Conçu pour pulvérisateur de Evolution 2 BO

VANNE CHAMBRE n° 165	8.38.05.314.1	
JOINT ROND Ø15X21 n° 174	2.23.99.439	
JOINT ROND VITON 178x25,12 n° 1269	2.23.16.128	
ARBRE AVEC JOINT NBR 75X3 n° 1337	2.23.99.353	

Informations fonctionnelles



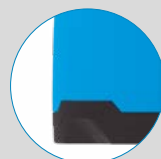
Buse réglable



Soupape de sécurité



Ouverture large



Base stable



Anse large pour une meilleure mise en pression



Poignée avec touche ergonomique



Prise en main confortable



ACCESSOIRES



Personnalisez votre pulvérisateur en l'adaptant à vos besoins (travail en hauteur, zones difficiles d'accès...)



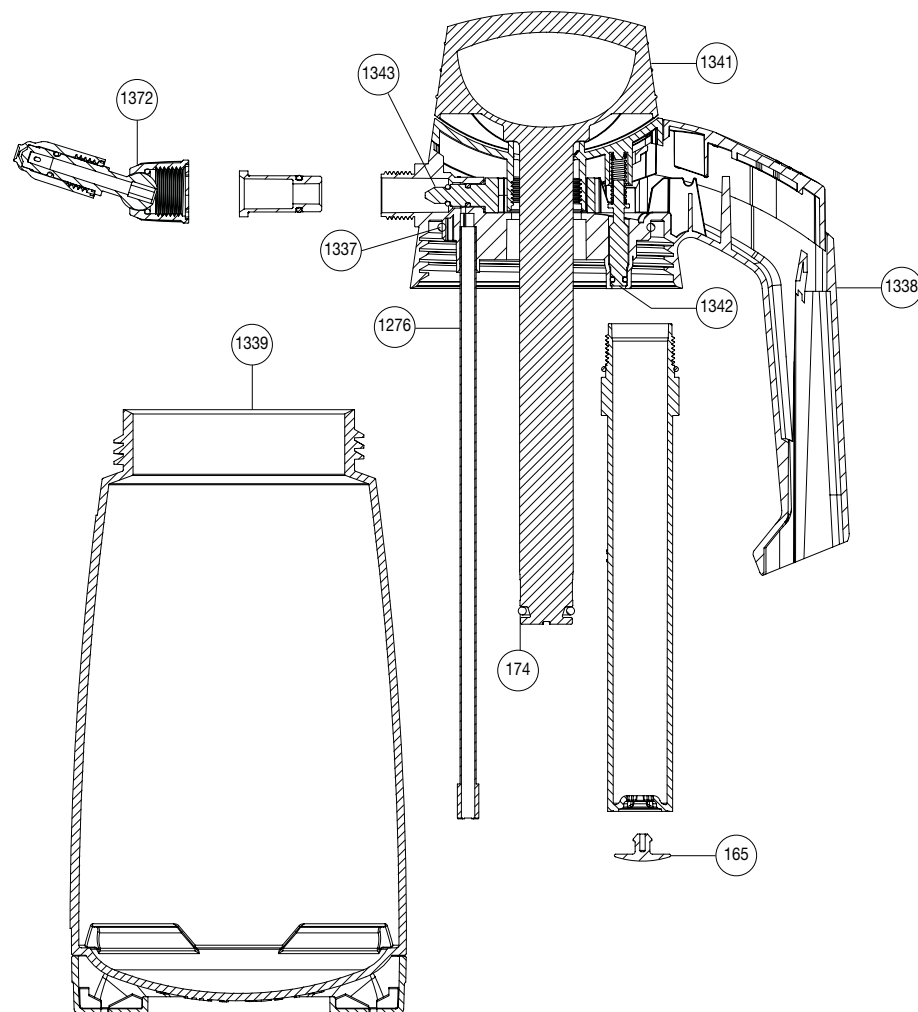
SET DE BUSES
code 8.34.46.870



TUBE FLEXIBLE DE 0,25M
code 8.34.60.937

PIÈCES DE RECHANGE

Prolongez la durée de votre pulvérisateur en simplifiant le remplacement des pièces.



N.	CODE	Q	NOM PIÈCES DE RECHANGE
165	8.38.05.314.1	1	SOUPAPE DE LA CHAMBRE
174	2.23.99.439	1	NBR 15X3 JOINT AVEC DOUBLE SILICONE
1276	8.16.71.320	1	TUYAU AVEC FILTRE
1337	2.23.99.353	1	NBR 75X3 JOINT
1338	8.20.42.805	1	CHAMBRE COMPLÈTE
1339	8.20.42.801	1	RÉSERVOIR COMPLÈTE
1341	8.20.42.802	1	COUVERCLE AVEC MANETTE
1342	8.20.42.605	1	ARBRE DE VALVE AVEC JOINT
1343	8.20.42.608	1	AXE AVEC JOINT
1372	8.20.42.900	1	BUSE ORIENTABLE